

## Hasta 4000 divisiones OIML-R60

Up to 4000 divisions OIML-R60  
Jusqu'à 4000 divisions OIML-R60

## Soporte elástico de acero aleado

Measuring element from steel alloy  
Support élastique d'acier allié

## Disponible en acero inoxidable

Available in stainless steel  
Disponible en acier inoxydable

## Disponible con opción de Re=1000Ω

Option Input Resistance 1000 Ω available  
Option disponible Résistance d'entrée 1000 Ω

## Estanqueidad IP-67 (EN 60529)

Protected against humidity IP-67 (EN 60529)  
Étanchéité IP-67 (EN 60529)

## Características técnicas

Technical Data  
Caractéristiques Techniques

### Clase de precisión

Accuracy class C3-C4  
Classe de précision

### Sensibilidad

Rated output  $2 \pm 0.1\%$  mV/V  
Sensibilité

### Vmin

Vmin Emax/12000  
Vmin

### Tensión de alimentación

Excitation Voltage  $5 \pm 15$  V  
Tension d'alimentation

### Resistencia de entrada

Input Resistance  $350 \pm 3$  Ω  
Résistance d'entrée

### Resistencia de salida

Output resistance  $350 \pm 3$  Ω  
Résistance de sortie

### Margen de temperatura compensado

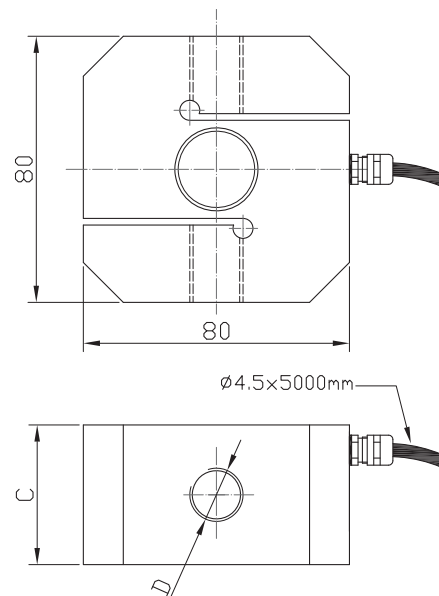
Temperature Compensation  $-10^\circ$  C /  $+40^\circ$  C  
Compensation de température

### Límites de temperatura

Temperatura limits  $-30^\circ$  C /  $+70^\circ$  C  
Limites de température

### Resistencia de aislamiento

Insulation resistance  $> 5000$  M Ω  
Résistance d'isolement

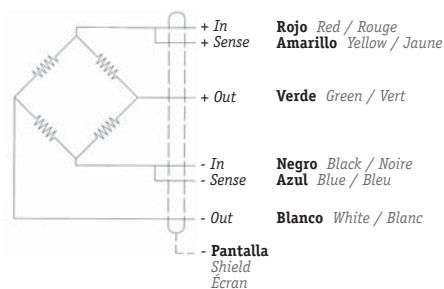


### Capacidad (Kg)

Capacity - Capacité	750	1000	1500	2000	3000	5000	6000	10000
C	35	35	35	42	42	42	42	52
D	M12	M12	M16	M16	M24x2	M24x2	M24x2	M24x2

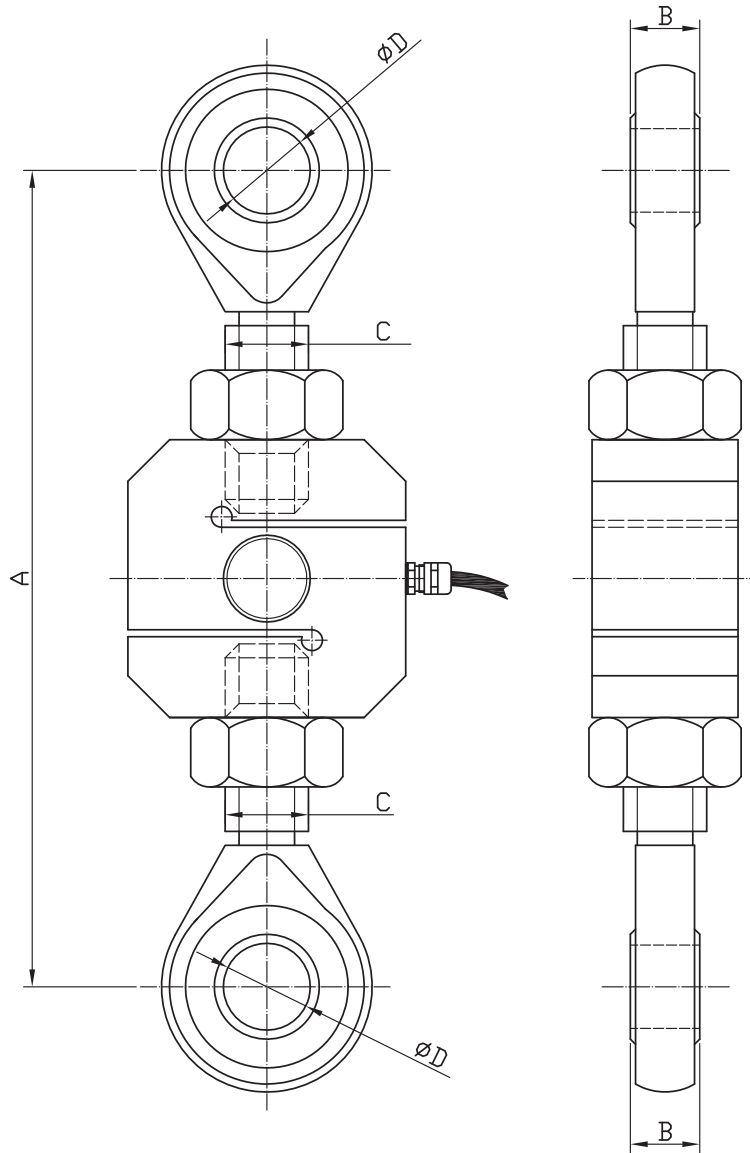
### Conexión

Connections  
Connexions  
Sense optional  
Optional Sense  
Sense optionnel



Dimensiones en mm  
Size in mm - Dimensions en mm

Rótulas para tracción  
*Knuckle eye*  
*Rotules de traction*



### Capacidad (Kg)

Capacity - Capacité	750	1000	1500	2000	3000	5000	6000	10000
A	152/158		170/178		232/238			
B	16		20		20			
C	M12		M16		M24x2			
D	ø12		ø16		ø25			